

GPKS - MONTÁŽNÍ NÁVOD

Šikmý parotěsný prostup nerezového (válnovitého) komínu hořlavou konstrukcí

Označení výrobku: GPKS-XXX-YYY, kde XXX je vnější průměr komínu a YYY je výška prostupu). Sklon prostupu je dán specifikací dodanou zákazníkem při objednání výrobku.

Prostup je dodáván jako 2 segmenty slepené z několika dílčích prvků z pěnové skla a tepelné izolace. Tyto segmenty po slepení vytváří prostup požadované výšky a sklonu. Složený prostup má tvar kosého hranolu, jehož půdorysné vnější rozměry v horizontální rovině jsou vždy **o 200mm větší než průměr komína**. Např. pro komín s pláštěm o pr. 250mm má prostup horizontální půdorys 450x450mm (v rovině střechy je rozměr větší - dle sklonu střechy).

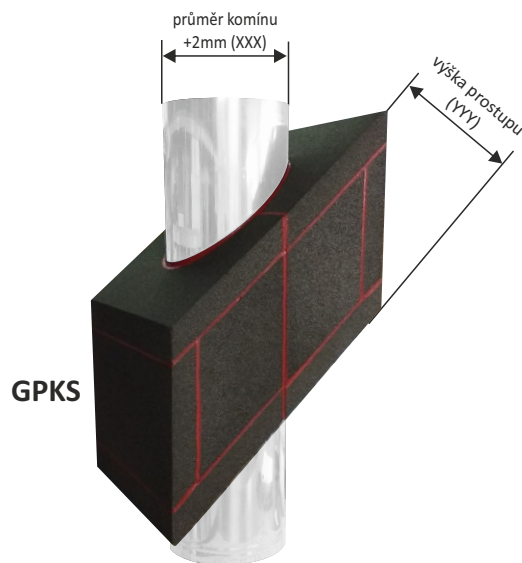
Výrobek obsahuje:

- 2 ks segmentů požadované výšky s vnitřním průměrem $XXX+2\text{mm}$
- tepelně odolný tmel
- montážní sadu
- montážní návod

Pozn.: Volba vhodného typu prostupu a jeho umístění ve stavbě nejsou předmětem tohoto montážního návodu.

Zásady pro montáž a použití výrobku:

- tento typ prostupu je určen do šikminy
- prostup nesmí přijít do kontaktu se sloučeninami obsahujícími vápno nebo cement (např. lepidlo)
- je třeba zabránit vnikání vody do tělesa prostupu
- je třeba zamezit rychlosti ohřevu pláště komína nad $2^\circ\text{C}/\text{min}$. ($120^\circ\text{C}/\text{hod.}$) a teplotě pláště komína nad 307°C (při 2 hod. zatížení)
- podmínky pro bezpečné použití vychází z Osvědčení o vlastnostech č. 030-057001 vydaného TZUS Praha (označení GPKB - BOX).
- rozměry prostupu není možno nijak výrazně upravovat, jsou možné pouze drobné úpravy při osazení prostupu - lokální zbroušení až o 20 mm (musí zůstat min. tloušťka pěnoskla 30 mm). POZOR, je potřeba postupovat opatrně, hrozí riziko popraskání pěnoskla. Při úpravách nesmí být porušena celistvost prostupu! Zároveň musí být dodržena bezpečná vzdálenost komína od hořlavých konstrukcí v souladu s návodem na zabudování komína do stavby.



Příprava na montáž:

Před vlastní montáží je třeba si připravit odpovídající prostor kolem komína mezi krokvi, nebo krokevními výměnami a vyzkoušet usazení prostupu na požadované místo.

Je vhodné si v rovině spodní šikmé plochy osazeného prostupu připravit opěrnou konstrukci pro snazší montáž prostupu. Obvykle stačí na spodní rovinu krokví kolem komína přišroubovat dvě prkna nebo kus OSB desky, o které se montovaný prostup opře, aby nesjížděl dolů. Po montáži prostupu se tato opěrná konstrukce odstraní.

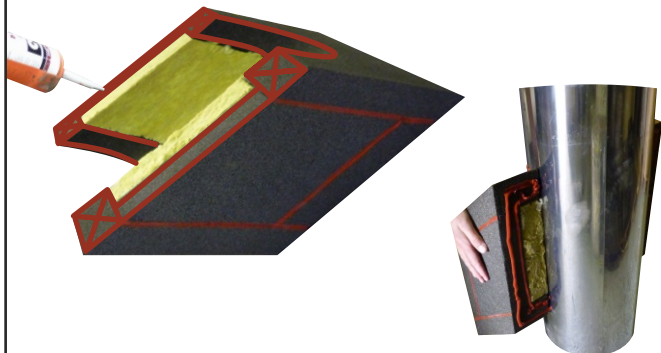
Společně s prostupem je dodávána montážní sada, která umožňuje prostup při montáži stáhnout, aby se jeho poloviny od sebe nerozjížděly. Před montáží je vhodné si připravit a vyzkoušet použití prvků montážní sady.



CIKO s.r.o.

Vlastní montáž:

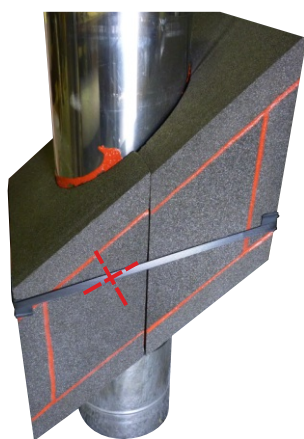
1. Plochy obou segmentů určené k vzájemnému slepení a přilepení na komín se po celém obvodu housenkovitě potáhnou dodávaným tepelně odolným tmelem a přiloží v požadovaném místě k tělesu komína. Prostup je nutno při montáži vhodným způsobem podložit, aby nesjížděl po komíně dolů.



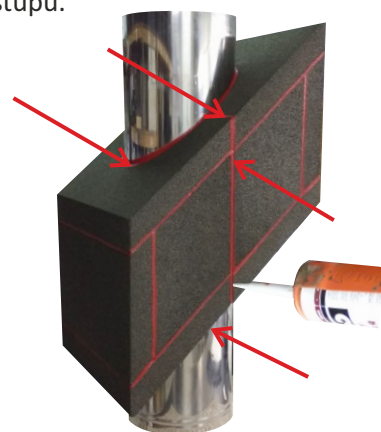
2. Nasazený prostup stáhneme přiměřenou silou pomocí pásky z montážní sady. Hrany prostupu ochráníme použitím plastových rohů.



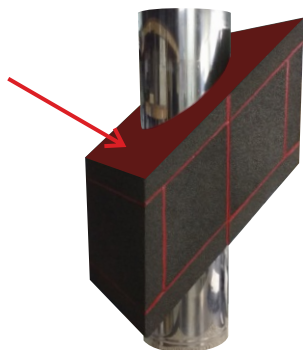
3. Po zaschnutí tmelu (při 15°C min. 3 hodiny) pásek a případné další pomocné montážní prvky odstraníme.



4. Následně doplníme a opravíme vrstvu tmelu ve všech spojích. Je nutno dbát na dostatečné zalepení spár tmelem po celém obvodu prostupu tak, aby vznikl nepřerušovaný parotěsný spoj obou polovin prostupu i komínu a prostupu.



5. **POZOR!** Je třeba **zabránit vnikání vody** do tělesa prostupu (např. odkapávající námraza ze střešní krytiny). Při použití prostupu tam, kde hrozí zatečení vody do prostupu a její následné zmrznutí, je nutno povrch prostupu ošetřit tak, aby k zatečení vody dojít nemohlo. To je možno provést např. překrytím plochy prostupu vrstvou tepelně odolného tmelu.



6. Pojistnou folii nebo parozábranu doporučujeme napojit k sestavenému prostupu pomocí oboustranné termostabilní pásky a spoj následně oblepit hliníkovou samolepící páskou (pásky ani folie nejsou součástí výrobku).

