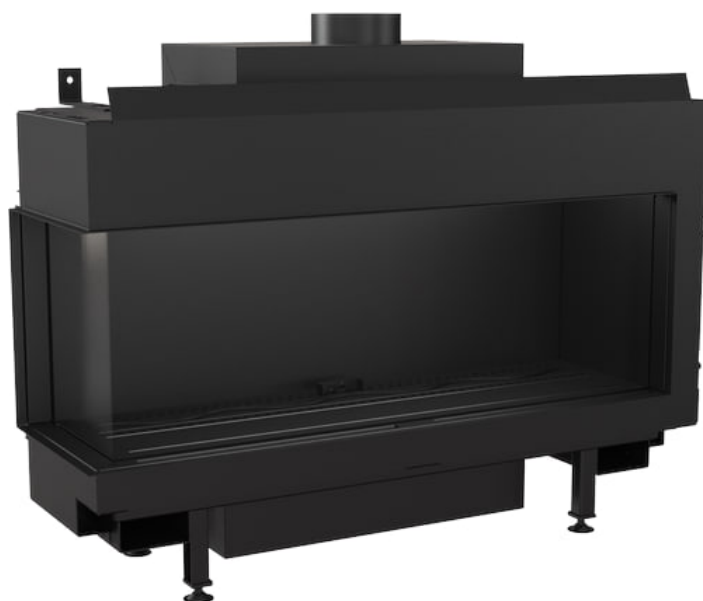


Krbová vložka plynová LEO 100 levá na zemní plyn

SKU: LEO/L/100/G20 EAN: 5901350019085



Technická data

Obecné údaje

Vlastní uzavření	Ne
Spotřeba plynu při minimálním tepelném zatížení	0,493
Spotřeba plynu při jmenovitém tepelném zatížení	0,932
Velikost	100
Rozsah topného výkonu (kW)	4,7 - 9,0
Jmenovitý výkon (kW)	9
Verze	Levý roh

Certifikace / dodržování předpisů

Splňuje požadavky	KRATKI PRO, Určeno pro zotavení
-------------------	--

Energetická účinnost

Energetická třída	A
Moc ciepna do ogrzewania pomieszczeń (kW)	10
Index energetické účinnosti (EEI)	94.4

Další informace

Typ paliva	Zemní plyn (ng)
EAN	5901350019085

Fyzikální parametry

váha (kg)	109
Šířka (cm)	114.5
Výška (cm)	90.3
Hloubka (cm)	48.1

